

1. 近接スイッチ

proxicator®

近接スイッチ proxicator®

メタルハウジング埋込可能型 動作距離 = 1mm/2mm

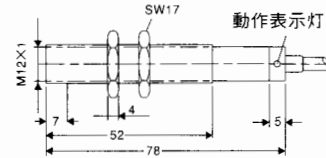
	I-602.65/64	I-602.65A/64A	I-101.21	I-601.21
	交流汎用型	交流短寸型	直流汎用型	直流汎用型
型式番号	I-602.65 I-602.64	I-602.65A I-602.64A	I-101.21	I-601.21
検出距離	2mm±10%		1mm±10%	
推奨設定距離	0~1.6mm		0~0.8mm	
金属内埋め込み	可			
応差	検出距離の1~15%			
標準検出体(鉄)	12×12×1mm		6.5×6.5×1mm	8×8×1mm
最大応答周波数	25Hz		4000Hz	
反復精度	検出距離の2%以内			
表示灯	出力ON時に赤色LEDが点灯		LEDなし	出力ON時にLEDが点灯
出力形式	65=ノルマルオープン 64=ノルマルクローズ		21=NPN ノルマルオープン 20=NPN ノルマルクローズ	
電源電圧	AC80~250V 50/60Hz		DC10~30V	
負荷電流	5~200mA		最大200mA	
消費電流	<2.5mA/220V		10mA/24V DC	
漏れ電流	2.5mA/220V		<100μA	
残留電圧	<11V/200mA		<2.0V/200mA	
回路保護	サージ吸収・極性保護		サージ吸収・短絡保護・極性保護	
使用周囲温度	-25~+70℃			
温度ドリフト	検出距離の±10%以内			
使用周囲湿度	35~95%RH			
保護構造	IP67			
絶縁抵抗	50MΩ以上			
耐電圧	AC1500V, 50/60Hz, 1分間		AC500V, 50/60Hz, 1分間	
耐振動性	10~50Hz, 振幅1mm, XYZ各方向30分(合計90分)			
耐衝撃性	30G (294m/S ²)・11ms			
ケース形状	M12×78 ^L	M12×54 ^L	φ6.5×50 ^L	M8×50 ^L
ケース材質	真鍮にクロムメッキ			
ケーブル	0.5mm ² ×2 ^c ×2m		0.14mm ² ×3 ^c ×2m	
ケーブル材質	PVC			
質量	約200g	約200g	約100g	約100g
標準価格	I-602.65 I-602.64 I-602.65A I-602.64A		I-101.21 I-601.21	

1. 近接スイッチ

proxicaptor®

メタルハウジング埋込不可型 動作距離=2mm~4mm

I-304.65/64
I-304.21/20

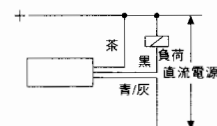


型式番号	I-304.65 I-304.64	1-302.21A	I-304.21 I-304.20	I-304.21A I-304.20A
検出距離	4mm±10%	2mm±10%	4mm±10%	
推奨設定距離	0~3.2mm	0~1.6mm	0~3.2mm	
金属内埋め込み	不可			
応差	検出距離の1~15%			
標準検出体(鉄)	12×12×1mm	8×8×1mm	12×12×1mm	
最大応答周波数	25Hz	2000Hz	400Hz	800Hz
反復精度	検出距離の2%以内			
表示灯	出力のON時に点灯			
出力形式	65=ノルマルオープン 64=ノルマルクローズ	21=NPN ノルマルオープン	21=NPN ノルマルオープン 20=NPN ノルマルクローズ	
電源電圧	80~250V AC	10~30V DC		
負荷電流	5~200mA	最大200mA	最大400mA	最大200mA
消費電流	<2.5mA/220V	<10mA/24V DC	<1.5mA/24V DC	<10mA/24V DC
漏れ電流	<2.5mA/220V	<100μA	<10μA	
残留電圧	<11V/200mA	<2.0V/200mA	<2.5V/400mA	<2.5V/200mA
回路保護	サージ吸収・極性保護		サージ吸収・短絡保護・極性保護	
使用周囲温度	-25~+70℃			
温度ドリフト	10%以内			
使用周囲湿度	35~95%RH			
保護構造	IP67			
絶縁抵抗	50MΩ以上			
耐電圧	AC1500V. 1分間	AC500V. 50/60Hz. 1分間		
耐振動性	10~50Hz. 振幅1mm. XYZ各方向30分(合計90分)			
耐衝撃性	294m/S ² ・11ms(30G)			
ケース形状	M12×78 ^L	M8×35 ^L	M12×54 ^L	M12×39 ^L
ケース材質	真鍮にクロムメッキ			
ケーブル	0.5mm ² ×2 ^C ×2m	0.14mm ² ×3 ^C ×2m	0.5mm ² ×3 ^C ×2m	0.14mm ² ×3 ^C ×2m
ケーブル材質	PVC			
質量	約200g			
標準価格				

I-304.65
I-304.64



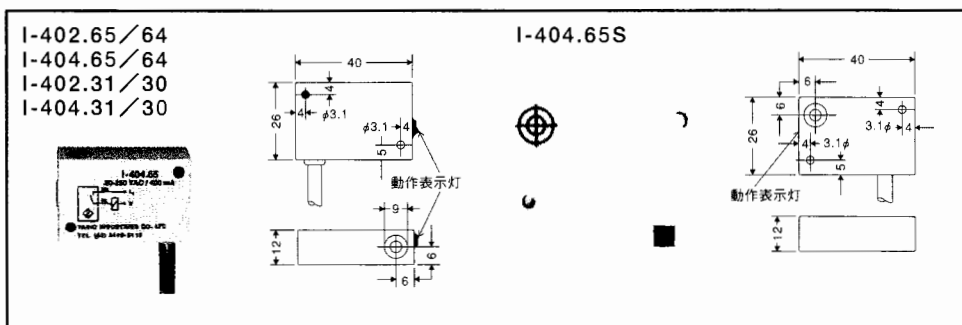
I-302.21A
I-304.21
I-304.20
I-304.21A
I-304.20A



1. 近接スイッチ

proxicaptor®

樹脂角型 動作距離=2mm/4mm



	交流汎用型	交流汎用型	交流フラット型	直流汎用型	直流汎用型
型式番号	I-402.95 I-402.94	I-404.95 I-404.94	I-404.95S	I-402.31 I-402.30	I-404.31 I-404.30
検出距離	2mm±10%	4mm±10%	4mm±10%	2mm±10%	4mm±10%
推奨設定距離	0~1.6mm	0~3.2mm	0~3.2mm	0~1.6mm	0~3.2mm
金属内埋め込み	可	不可		可	不可
応差	検出距離の3~15%				
標準検出体(鉄)	12×12×1mm				
最大応答周波数	25Hz			1200Hz	800Hz
反復精度	検出距離の2%以内				
表示灯	赤色LEDが出力ON時に点灯				
出力形式	65=ノルマルオープン 64=ノルマルクローズ			31=NPN ノルマルオープン 30=NPNノルマルクローズ	
電源電圧	AC20~250V 50/60Hz			DC10~55V	
負荷電流	5~400mA			最大200mA	
消費電流	<1.5mA/220V			<5mA/55V	
漏れ電流	<1.5mA/220V			<10μA	
残留電圧	<8V/400mA			<2.5V/400mA	
回路保護	サージ吸収、極性保護			サージ吸収・短絡保護・極性保護	
使用周囲温度	-25~+70℃				
温度ドリフト	±10%以内				
使用周囲湿度	35~95%RH				
保護構造	IP67				
絶縁抵抗	100MΩ以上				
耐電圧	AC1500V, 50/60Hz, 1分間		AC500V, 50/60Hz, 1分間		
耐振動性	10~50Hz, 振幅1mm, XYZ各方向30分(合計90分)				
耐衝撃性	294m/S ² ・11ms(30G)				
ケース形状	26×40×12				
ケース材質	PBT樹脂(ultradur)				
ケーブル	0.5mm ² ×2 ^C ×2m			0.25mm ² ×3 ^C ×2m	
ケーブル材質	PVC				
質量	約150g				
標準価格					
	I-402.65 I-402.64 I-404.65 I-404.64 I-404.65S			I-402.31 I-402.30 I-404.31 I-404.30	

1. 近接スイッチ

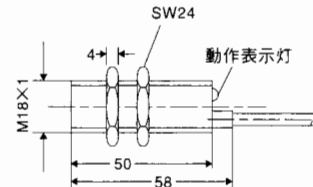
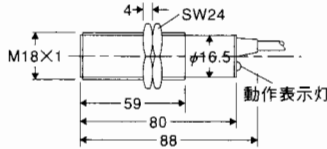
proxicaptor®

メタルハウジング・埋込可能型 動作距離=5mm

I-605.95/94
I-605.A3/A2
I-605.31/30

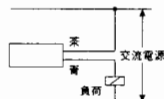


I-605.95A/94A
I-605.31A/30A

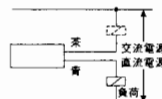


	交流汎用型	交流短寸型	交流・直流両用型	直流汎用型	直流短寸型
型式番号	I-605.95 I-605.94	I-605.95A I-605.94A	I-605.A3 I-605.A2	I-605.31 I-605.30	I-605.31A I-605.30A
検出距離	5mm±10%				
推奨設定距離	0~4mm				
金属内埋め込み	可				
応差	検出距離の1~15%				
標準検出体(鉄)	18×18×1mm				
最大応答周波数	25Hz		AC25Hz/DC50Hz	300Hz	
反復精度	動作距離の2%以内				
表示灯	赤色LEDが出力ON時に点灯		電源表示LED付き 動作表示LED付き	赤色LEDが出力ON時に点灯	
出力形式	65=ノルマルオープン 64=ノルマルクローズ		A3=ノルマルオープン A2=ノルマルクローズ	31=NPN ノルマルオープン 30=NPNノルマルクローズ	
電源電圧	AC20~250V 50/60Hz		20~250V AC/DC	DC10~55V	
負荷電流	5~400mA		5~200mA	最大200mA	
消費電流	<1.5mA/220V	2.0mA/220V	<1mA/230V	<1.5mA/24V DC	
漏れ電流	<1.5mA/220V	2.0mA/220V	<1mA/230V	<10μA	
残留電圧	<8V/400mA	<11V/400mA	<7V AC,DC/200mA	<2.5V/200 mA	
回路保護	サージ吸収・極性保護		サージ吸収・短絡保護・極性保護		
使用周囲温度	-25~+70℃				
温度ドリフト	±15%以内				
使用周囲湿度	35~95%RH				
保護構造	IP67				
絶縁抵抗	50MΩ以上				
耐電圧	AC1500V, 50/60Hz, 1分間		AC500V, 50/60Hz, 1分間		
耐振動性	10~50Hz, 振幅1mm, XYZ各方向30分(合計90分)				
耐衝撃性	30G(294m/S ²)・11ms				
ケース形状	金属シールドM18×80 ^L 、短寸型はM18×50 ^L 、交直両用型はM18×70 ^L				
ケース材質	真鍮にクロムメッキ				
ケーブル	0.5mm ² ×2 ^C ×2m			0.5mm ² ×3 ^C ×2m	
ケーブル材質	PVC				
質量	約200g				
標準価格					

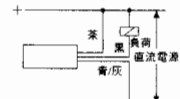
I-605.95
I-605.94
I-605.95A
I-605.94A



I-605.A3
I-605.A2

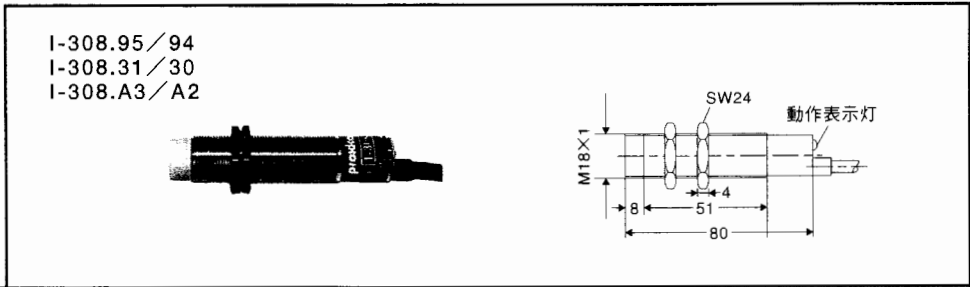


I-605.31
I-605.30
I-605.31A
I-605.30A

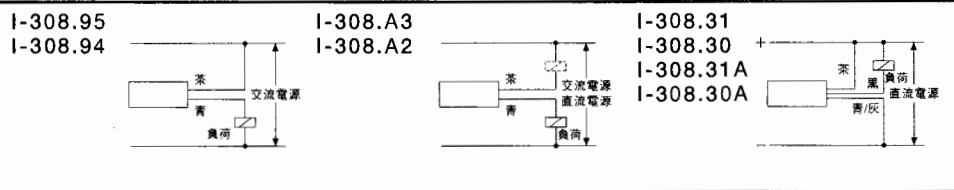


1. 近接スイッチ Proxicaptor®

メタルハウジング・埋込不可型 動作距離=8mm



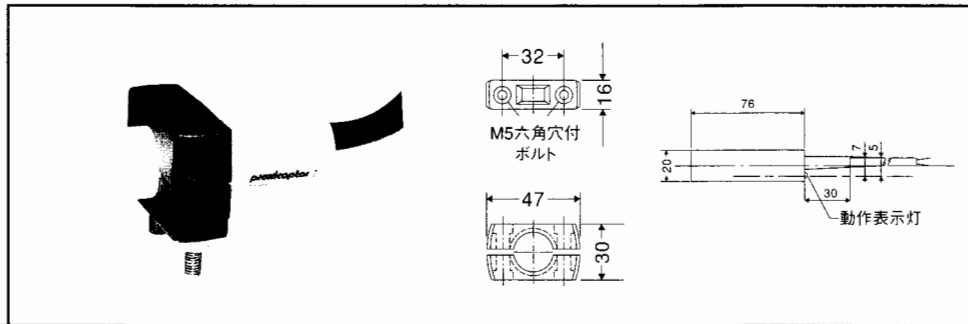
	交流汎用型	交流・直流 両用型	直流汎用型	直流短寸型
型式番号	I-308.95 I-308.94	I-308.A3 I-308.A2	I-308.31 I-308.30	I-308.31A I-308.30A
検出距離	8mm±10%			
推奨設定距離	0~6.4mm			
金属内埋め込み	不可			
応差	検出距離の1~15%			
標準検出体(鉄)	24×24×1mm			
最大応答周波数	25Hz	AC25Hz/DC100Hz	250Hz	
反復精度	検出距離の2%以内			
表示灯	赤色LEDが出力ON時に点灯	電源表示LED付き 動作表示LED付き	赤色LEDが出力ON時に点灯	
出力形式	65=ノルマルオープン 64=ノルマルクローズ	A3=ノルマルオープン A2=ノルマルクローズ	31=NPN ノルマルオープン 30=NPNノルマルクローズ	
電源電圧	AC20~250V 50/60Hz	20~250V AC/DC	DC10~55V	
負荷電流	5~400mA	5~200mA	最大200mA	
消費電流	<1.5mA/220V	<1mA/230V	<2mA/55V	
漏れ電流	<1.5mA/220V	<1mA/230V	<10μA	
残留電圧	<8V/400mA	<7V AC.DC/200mA	<2.5V/200mA	
回路保護	サージ吸収・極性保護	サージ吸収・短絡保護・極性保護		
使用周囲温度	-25~+70℃			
温度ドリフト	±15%以内			
使用周囲湿度	35~95%RH			
保護構造	IP67			
絶縁抵抗	50MΩ以上			
耐電圧	AC1500V, 50/60Hz, 1分間	AC500V, 50/60Hz, 1分間		
耐振動性	10~50Hz, 振幅1mm, XYZ各方向30分(合計90分)			
耐衝撃性	30G (294m/S ²)・11ms			
ケース形状	金属シールドM18×80 ^L , 短寸型はM18×50 ^L , 交直両用型はM18×70 ^L			
ケース材質	真鍮にクロムメッキ			
ケーブル	0.5mm ² ×2 ^C ×2m		0.5mm ² ×3 ^C ×2m	
ケーブル材質	PVC			
質量	約200g			
標準価格				



1. 近接スイッチ

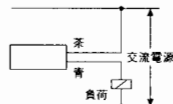
proxicator®

樹脂円筒形・埋込不可型 動作距離=10mm

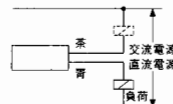


	交流汎用型	交流高温用	交流・直流 両用型	直流汎用型	直流高温用
型式番号	I-210.95 I-210.94	I-210.65H I-210.64H	I-210.A3 I-210.A2	I-210.31 I-210.30	I-210.31H I-210.30H
検出距離	10mm±10%				
推奨設定距離	0~8mm				
金属内埋め込み	不可				
応差	検出距離の1~15%				
標準検出体(鉄)	30×30×1mm				
最大応答周波数	25Hz		AC25Hz/DC50Hz	200Hz	
反復精度	動作距離の2%以内				
表示灯	赤色LEDが出力ON時に点灯		電源表示LED付き 動作表示LED付き	赤色LEDが出力ON時に点灯	
出力形式	65=ノルマルオープン 64=ノルマルクローズ		A3=ノルマルオープン A2=ノルマルクローズ	31=NPN ノルマルオープン 30=NPNノルマルクローズ	
電源電圧	AC20~250V 50/60Hz		20~250V AC/DC	DC10~55V	
負荷電流	5~400mA		5~200mA	最大200mA	
消費電流	<1.5mA/220V		<1mA/230V	<2.0mA/55V	
漏れ電流	<1.5mA/220V		<1mA/230V	<10μA	
残留電圧	<8V/400mA		<7V AC,DC/200mA	<2.5V/200 mA	
回路保護	サージ吸収・極性保護		サージ吸収・短絡保護・極性保護		
使用周囲温度	-25~+70℃	-25~+100℃	-25~+70℃	-25~+70℃	-25~+100℃
温度ドリフト	±15%以内	±20%以内	±15%以内	±15%以内	±20%以内
使用周囲湿度	35~95%RH				
保護構造	IP67				
絶縁抵抗	100MΩ以上				
耐電圧	AC1500V, 50/60Hz, 1分間		AC500V, 50/60Hz, 1分間		
耐振動性	10~50Hz, 振幅1mm. XYZ各方向30分(合計90分)				
耐衝撃性	30G (294m/S ²)・11ms				
ケース形状	樹脂円筒形 φ20×76 ^L				
ケース材質	PBT樹脂(Ultradur)				
ケーブル	0.5mm ² ×2 ^C ×2m			0.5mm ² ×3 ^C ×2m	
ケーブル材質	PVC	シリコン	PVC	PVC	シリコン
質量	約200g				
標準価格					

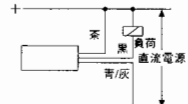
I-210.95
I-210.94
I-210.65H
I-210.64H



I-210.A3
I-210.A2



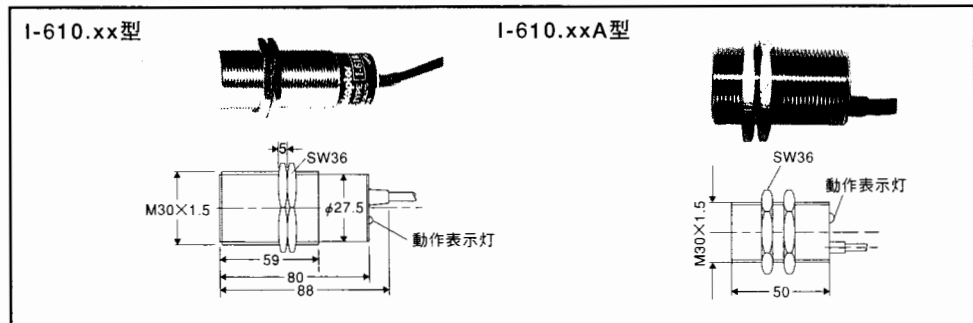
I-210.31
I-210.30
I-210.31H
I-210.30H



1. 近接スイッチ

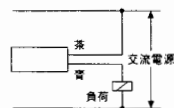
proxicaptor®

メタルハウジング・埋込可能型 動作距離=10mm

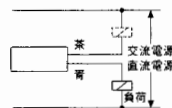


	交流汎用型	交流短寸型	交流・直流両用型	直流汎用型	直流短寸型
型式番号	I-610.95 I-610.94	I-610.95A I-610.94A	I-610.A3 I-610.A2	I-610.31 I-610.30	I-610.31A I-610.30A
検出距離	10mm±10%				
推奨設定距離	0~8mm				
金属内埋め込み	可				
応差	検出距離の3~15%				
標準検出体(鉄)	30×30×1mm				
最大応答周波数	25Hz		AC25Hz/DC100Hz		200Hz
反復精度	検出距離の2%以内				
表示灯	赤色LEDが出力ON時に点灯		電源表示LED付き 動作表示LED付き	赤色LEDが出力ON時に点灯	
出力形式	65/95=ノルマルオープン 64/94=ノルマルクローズ		A3=ノルマルオープン A2=ノルマルクローズ	31=NPN ノルマルオープン 30=NPNノルマルクローズ	
電源電圧	AC20~250V 50/60Hz		20~250V AC/DC	DC10~55V	
負荷電流	5~400mA		5~200mA	最大200mA	
消費電流	<1.5mA/220V		<1mA/230V AC/DC	<2mA/55V	
漏れ電流	<1.5mA/220V		<1mA/230V AC/DC	<10μA	
残留電圧	<8V/400mA		<7V AC/DC/200mA	<2.5V/200mA	
回路保護	サージ吸収・極性保護		サージ吸収・短絡保護・極性保護		
使用周囲温度	-25~+70℃				
温度ドリフト	±15%以内				
使用周囲湿度	35~95%RH				
保護構造	IP 67				
絶縁抵抗	50MΩ以上				
耐電圧	AC1500V、50/60Hz、1分間		AC500V、50/60Hz、1分間		
耐振動性	10~50Hz、振幅1mm、XYZ各方向30分(合計90分)				
耐衝撃性	30G(294m/S ²)・11ms				
ケース形状	金属シールドM80×80 ^L 、短寸型はM18×50 ^L				
ケース材質	真鍮にクロムメッキ				
ケーブル	0.5mm ² ×2 ^C ×2m			0.5mm ² ×3 ^C ×2m	
ケーブル材質	PVC				
質量	約300g	約260g	約300g	約300g	約260g
標準価格					

I-610.95
I-610.94
I-610.95A
I-610.94A



I-610.A3
I-610.A2



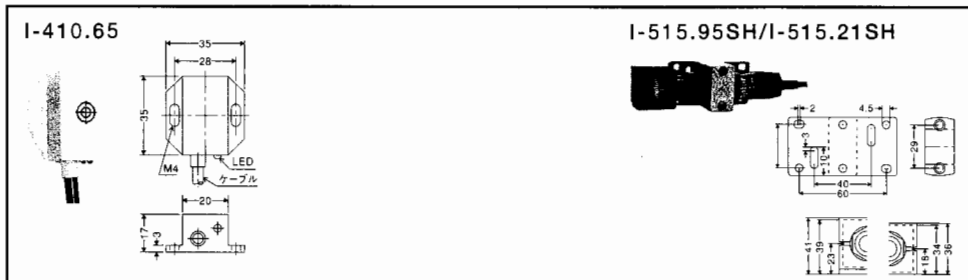
I-610.31
I-610.30
I-610.31A
I-610.30A



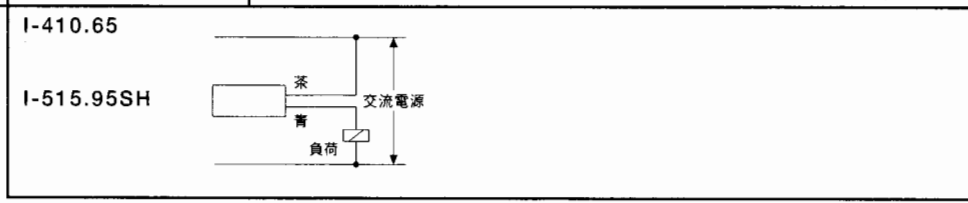
1. 近接スイッチ

proxicator®

樹脂角型 動作距離 = 10~15mm



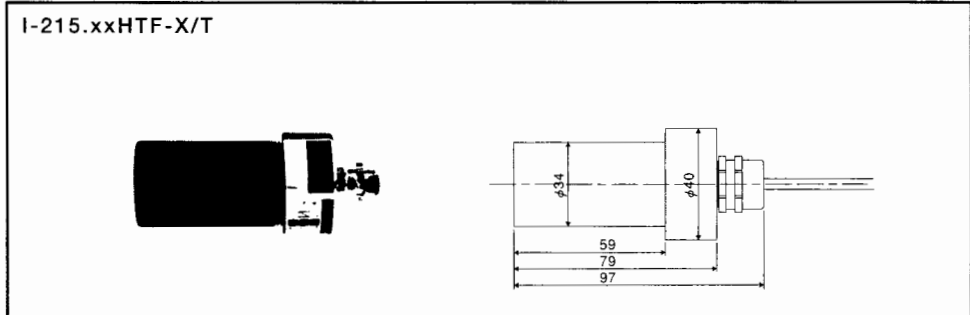
	平 型	角 型	多方向角型	
型式番号	I-410.65		I-515.95SH	
検出距離	±10mm±10%		15mm±10%	
推奨設定距離	0~8mm		0~12mm	
金属内埋め込み	不可			
応差	検出距離の1~15%			
標準検出体(鉄)	30×30×1mm		45×45×1mm	
最大応答周波数	25Hz			
反復精度	検出距離の2%以内			
表示灯	赤色LEDが出力ON時に点灯			
出力形式	ノルマルオープン		ノルマルオープン	NPN ノルマルオープン
電源電圧	AC80~250V		AC20~250V	
負荷電流	5~200mA			
消費電流	<2.5mA/220VAC		<2.0mA/220V	
漏れ電流	<2.5mA/220VAC		<2.0mA/220V	
残留電圧	<11V/200mA		<8V/200mA	
回路保護	サージ吸収・極性保護			
使用周囲温度	-25~+70℃		-25~+100℃	
温度ドリフト	±15%以内			
使用周囲湿度	35~95%RH			
保護構造	IP 67			
絶縁抵抗	100MΩ以上			
耐電圧	AC1500V、1分間			
耐振動性	10~50Hz、振幅1mm、XYZ各方向30分(合計90分)			
耐衝撃性	30G (294m/S ²)・11ms			
ケース形状	35×35×17mm		先端角型□33×123 ^L	
ケース材質	PBT樹脂(Ultradur)		強化プラスチック	
ケーブル	0.5mm ² ×2 ^C ×2m			
ケーブル材質	PVC		シリコン	
質量	約160g		約350g	
標準価格				



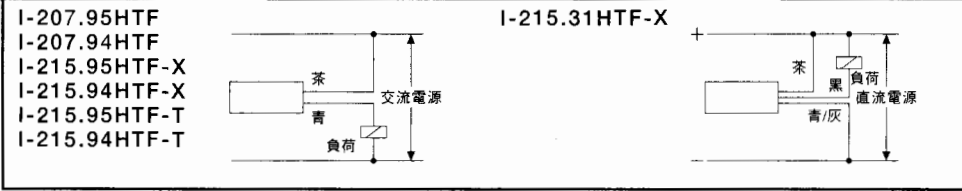
1. 近接スイッチ proxicaptor®

防水型・テフロンケーシング 動作距離=7/15mm

圧延油・切削油・
成型油・対策用
センサーに適して
います。



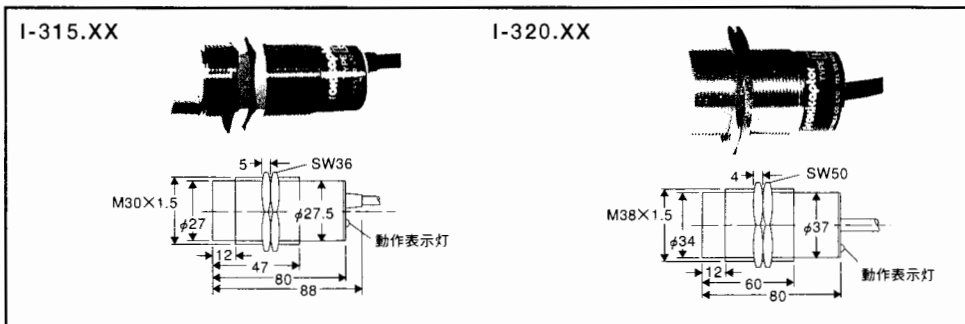
		テフロンケーブル		
型式番号	I-207.95HTF I-207.94HTF	I-215.95HTF-X I-215.94HTF-X	I-215.31HTF-X	I-215.95HTF-T I-215.94HTF-T
検出距離	7mm±10%	15mm±10%		
推奨設定距離	5.6mm	12mm		
金属内埋め込み	不可			
応差	検出距離の3~15%			
標準検出体(鉄)	30×30×1mm	60×60×1mm		
最大応答周波数	25Hz			
反復精度	検出距離の2%以内			
表示灯	ナシ			
出力形式	95=ノルマルオープン 94=ノルマルクローズ	NPNノルマルオープン	95=ノルマルオープン 94=ノルマルクローズ	
電源電圧	20~250V AC	10~30V DC	20~250V AC	
負荷電流	5~200mA	max200mA	5~200mA	
消費電流	<1.5mA/220V AC	<1.5mA/24V DC	<1.5mA/220V AC	
漏れ電流	<1.5mA/220V	<10μA	<1.5mA/220V AC	
残留電圧	<8V/ AC 200mA	<2.5V DC/200mA	<8V/200mA	
回路保護	サージ吸収・極性保護	サージ吸収・短絡保護・極性保護	サージ吸収・極性保護	
使用周囲温度	-25~+100℃			
温度ドリフト	検出距離の15%以内			
使用周囲湿度	35~95%RH			
保護構造	IP 68			
絶縁抵抗	100MΩ以上			
耐電圧	AC1500V、50/60Hz、1分間	AC500V、1分間	AC500V、50/60Hz、1分間	
耐振動性	10~50Hz、振幅1mm、XYZ各方向30分(合計90分)			
耐衝撃性	30G(294m/S ²)・11ms			
ケース形状	φ25×79 ^L	φ34×79 ^L		
ケース材質	テフロン(PTFE)			
ケーブル	1.0mm ² ×2 ^C ×5m			0.75mm ² ×2 ^C ×5m
ケーブル材質	シリコン			テフロン
質量	約500g	約700g		
標準価格				



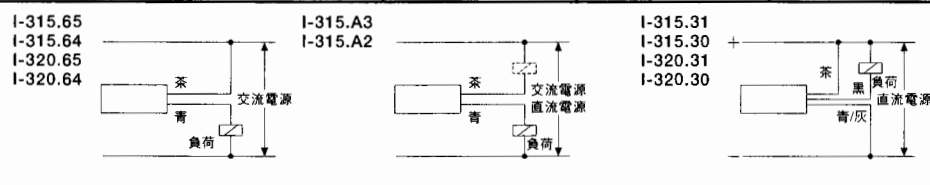
1. 近接スイッチ

proxicator®

金属ケーシング・埋込不可型 動作距離 = 15/20mm



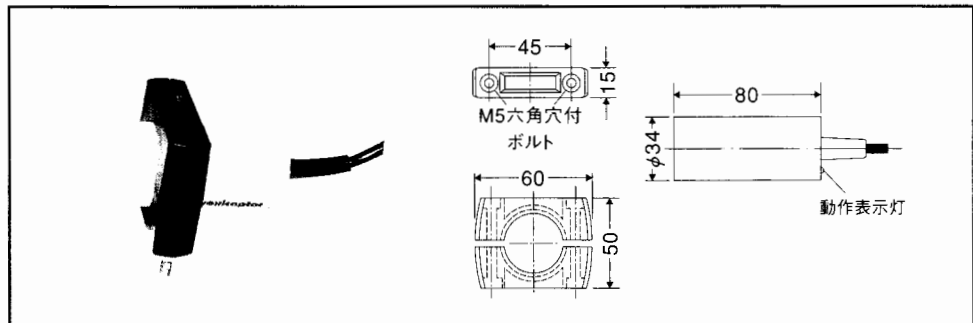
	交流汎用型	交流汎用型	交流・直流両用型	直流汎用型	直流汎用型
型式番号	I-315.95 I-315.94	I-320.95 I-320.94	I-315.A3 I-315.A2	I-315.31 I-315.30	I-320.31 I-320.30
検出距離	15mm±10%	20mm±10%	15mm±10%	15mm±10%	20mm±10%
推奨設定距離	0~12mm	0~16mm	0~12mm	0~12mm	0~16mm
金属内埋め込み	不可				
応差	検出距離の1~15%				
標準検出体(鉄)	45×45×1mm	60×60×1mm	45×45×1mm	45×45×1mm	60×60×1mm
最大応答周波数	25Hz		AC25Hz/DC100Hz	100Hz	
反復精度	検出距離の2%以内				
表示灯	赤色LEDが出力ON時に点灯				
出力形式	65=ノルマルオープン 64=ノルマルクローズ		A3=ノルマルオープン A2=ノルマルクローズ	31=NPN ノルマルオープン 30=NPN ノルマルクローズ	
電源電圧	AC20~250V 50/60Hz		20~250V AC/DC	DC10~55V	
負荷電流	5~400mA		5~200mA	最大200mA	
消費電流	<1.5mA/220V		<1mA/230V	<2mA/55V DC	
漏れ電流	<1.8mA/220V		<1mA/230V	<10μA	
残留電圧	<8V/400mA		<7V/200mA	<2.5V/200mA	
回路保護	サージ吸収・極性保護		サージ吸収・短絡保護・極性保護		
使用周囲温度	-25~+70℃				
温度ドリフト	検出距離の±15%以内				
使用周囲湿度	35~95%RH				
保護構造	IP 67				
絶縁抵抗	50MΩ以上				
耐電圧	AC1500V、50/60Hz、1分間		AC500V、50/60Hz、1分間		
耐振動性	10~50Hz、振幅1mm、XYZ各方向30分(合計90分)				
耐衝撃性	30G (294m/S ²)・11ms				
ケース形状	M30×80 ^L	M38×80 ^L	M30×80 ^L	M30×80 ^L	M38×80 ^L
ケース材質	真鍮にクロムメッキ				
ケーブル	0.5mm ² ×2 ^C ×2m				
ケーブル材質	PVC				
質量	約300g	約400g	約300g	約300g	約400g
標準価格					



1. 近接スイッチ

proxicaptor®

樹脂円筒形・埋込不可型 動作距離=20mm

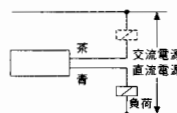


	交流汎用型	交流高温用	交流・直流両用型	直流汎用型	直流高温用
型式番号	I-220.65 I-220.64	I-220.65H I-220.64H	I-220.A3 I-220.A2	I-220.31 I-220.30	I-220.31H I-220.30H
検出距離	20mm±10%				
推奨設定距離	0~16mm				
金属内埋め込み	不可				
応差	検出距離の3~15%				
標準検出体(鉄)	60×60×1mm				
最大応答周波数	25Hz		AC25Hz/DC40Hz		100Hz
反復精度	動作距離の2%以内				
表示灯	赤色LEDが出力ON時に点灯		電源表示LED付き 動作表示LED付き	赤色LEDが出力ON時に点灯	
出力形式	65=ノルマルオープン 64=ノルマルクローズ		A3=ノルマルオープン A2=ノルマルクローズ	31=NPN ノルマルオープン 30=NPNノルマルクローズ	
電源電圧	AC20~250V 50/60Hz		20~250V AC/DC	DC10~55V	
負荷電流	5~400mA		5~200mA	最大200mA	
消費電流	<1.5mA/220V		<1mA/230V	<2mA/55V	
漏れ電流	<1.5mA/220V		<1mA/230V	<10μA	
残留電圧	<8V/400mA		<7V AC, DC/200mA	<2.5V/200mA	
回路保護	サージ吸収・極性保護		サージ吸収・短絡保護・極性保護		
使用周囲温度	-25~+70℃	-25~+100℃	-25~+70℃	-25~+70℃	-25~+100℃
温度ドリフト	±15%以内	±20%以内	±15%以内	±15%以内	±20%以内
使用周囲湿度	35~95%RH				
保護構造	IP67				
絶縁抵抗	100MΩ以上				
耐電圧	AC1500V, 50/60Hz, 1分間		AC500V, 50/60Hz, 1分間		
耐振動性	10~50Hz, 振幅1mm. XYZ各方向30分(合計90分)				
耐衝撃性	30G (294m/S ²)・11ms				
ケース形状	樹脂円筒形 φ30×80 ^L				
ケース材質	PBT樹脂(Ultradur)				
ケーブル	0.5mm ² ×2 ^C ×2m			0.5mm ² ×3 ^C ×2m	
ケーブル材質	PVC	シリコン	PVC	PVC	シリコン
質量	320g				
標準価格					

I-220.65
I-220.64
I-220.65H
I-220.64H



I-220.A3
I-220.A2



I-220.31
I-220.30
I-220.31H
I-220.30H

